

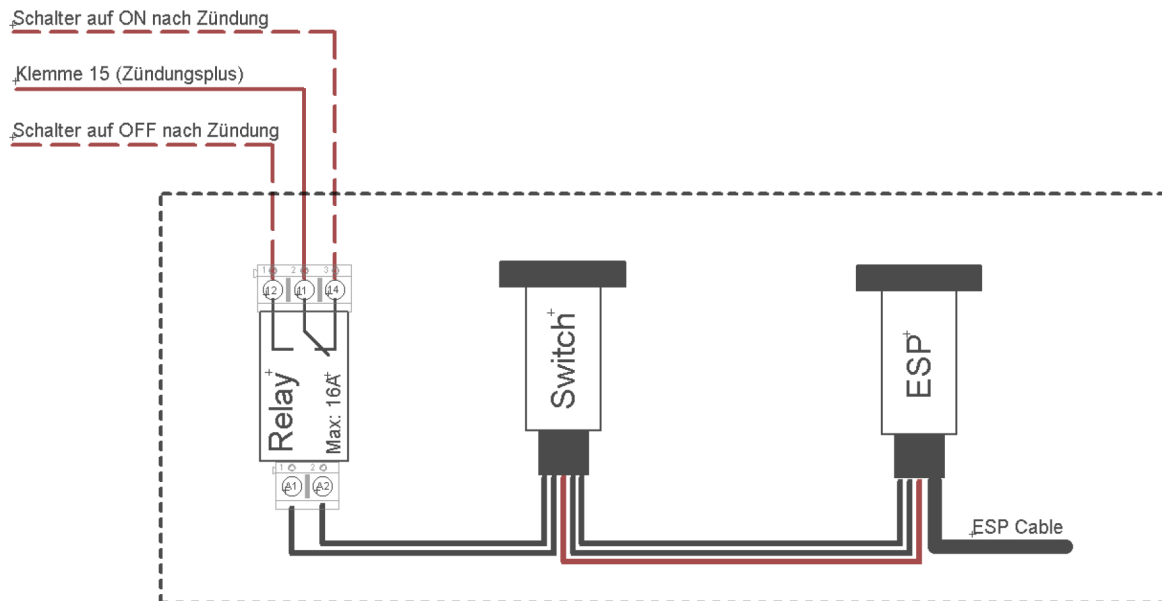
Montagehinweise für Klappensteuerung

Zündungsplus (Klemme 15) können Sie am besten an der Zuleitung der 12V-Steckdose bzw. Zigarettenanzünder abgreifen (z. B. per „Stromdieb“/Abzweigverbinder)

An „Schalter OFF nach Zündung“ schließen Sie bitte das mitgelieferte Kabel mit 6 Meter an.

Wenn Sie nun den Schalter betätigen (dieser leuchtet dann gelb) wird von der Steuerung die Abgasklappe geöffnet.

Sobald Sie die Zündung ausschalten stellt sich der Schalter zurück und die Abgasklappe befindet sich wieder im Serienmodus.



Alternativ können Sie das mitgelieferte Kabel auch an „Schalter ON nach Zündung“ anschließen. Die Abgasklappe wäre dann immer dauerhaft geöffnet und würde nur dann in den Serienmodus schalten wenn Sie den Knopf betätigen.

Diese letztgenannte Anschlussvariante empfehlen wir allerdings ausdrücklich **NICHT** da die Gefahr besteht das sich die Klappe festbrennt und nicht mehr verstellen lässt!