

Montage- und Bedienungsanleitung

VW GOLF 5	(ab Bj. 2003)
VW GOLF 6	(ab Bj. 2008)
VW Scirocco	(ab Bj. 2009)
VW EOS	(ab Bj. 2006)
VW Jetta 5	(ab Bj. 2005)
VW Touran	(ab Bj. 2006)



LIEFERUMFANG

Version Blinddeckel:

- Blinddeckel mit Symbol
- Beleuchtungseinheit
- Anschlusskabel mit Zwischenstecker

Version Taster:

- Taster mit Symbol
- Anschlusskabel mit Zwischenstecker

Version Schalter:

- Taster mit Symbol
- Relay 12VDC 16A
- Anschlusskabel mit Zwischenstecker

ALLGEMEINER HINWEIS

Die Montage unserer Produkte sollte nur durch Fachpersonal, welches in KFZ-Elektrik entsprechend fachlich qualifiziert ist oder in einer Fachwerkstatt durchgeführt werden. Bitte lesen Sie sich vor der Montage diese Bedienungs- und Montageanleitung genau und vollständig durch.

Sollten Verständnisschwierigkeiten oder Unklarheiten beim Durchlesen auftreten, so fragen Sie bitte beim Hersteller nach. Beachten Sie im Umgang mit elektrischen Betriebsmitteln die aktuell geltenden Sicherheitsvorschriften.

Bei nicht fach- oder sachgerechter Montage, sowie bei nicht bestimmungsgemäßem Gebrauch entsprechend dieser Bedienungs- und Montageanleitung, können Sach- oder Personenschäden entstehen, für die der Hersteller in keiner Hinsicht die Haftung übernimmt!

MONTAGE

1. Demontieren Sie Mithilfe eines Schraubenziehers die Schalterblende in Abb. 1, indem Sie diese an den Pfeilen nach oben ziehen.



2. Entfernen Sie nun Mithilfe eines Torx Schraubenziehers die zwei Schrauben in Abb. 2

MONTAGE

3. Nachdem Sie die zwei Schrauben entfernt haben, können Sie die Schalteraufnahme vorsichtig nach oben heben.

Entfernen Sie nun den Blinddeckel an der Stelle, wo der neue Blinddeckel oder Taster eingebaut werden soll und ersetzen Sie diesen.

Anschließend entfernen Sie bitte den Stecker am ESP Taster um den Adapter für die Stromversorgung zu installieren.



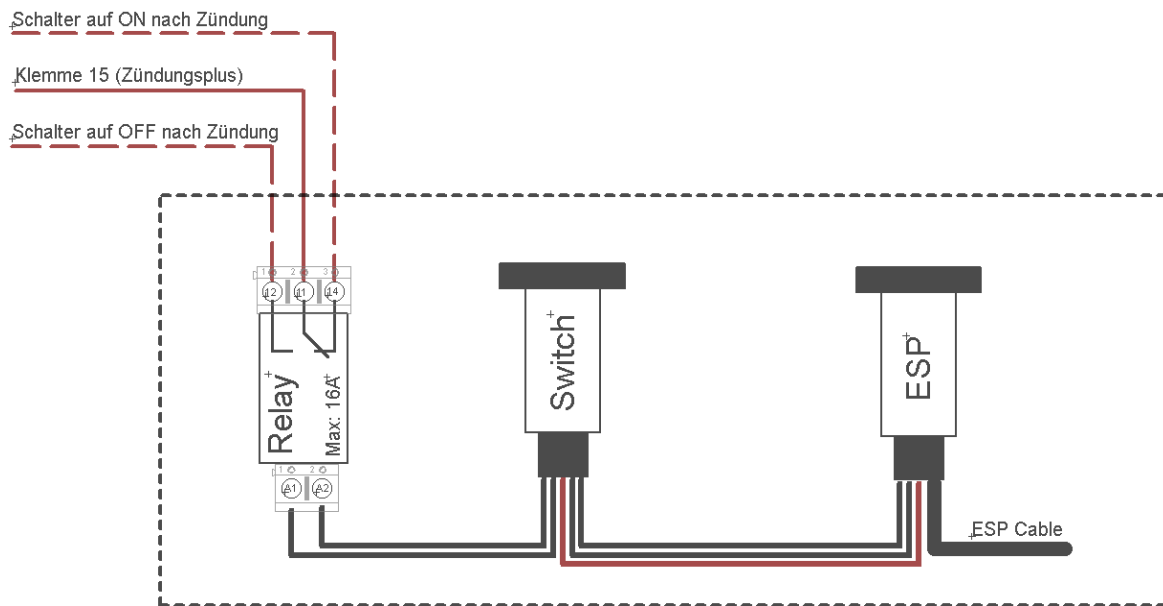
4. Achten Sie beim Anschließen des Adapters an den ESP Taster auf die richtige Steckrichtung (Kabel auf der rechten Seite!!!).

Nachdem Sie den Adapter installiert haben, stecken Sie den Original Stecker wieder an den Adapter.

Anschließend können Sie einen Beleuchtungstest durchführen um die Funktion zu überprüfen. Wenn alles funktioniert, können Sie die Schalteraufnahme wieder festschrauben 😊

MONTAGE - VERSION SCHALTER

Wenn Sie eine Schalter Version bestellt haben, befindet sich ein Relay sowie eine passende Elektronik in Ihrem Lieferumfang. Dieses benötigt um größere Lasten bis max. 16A zu Schalten.



Installation:

Der 6-polige-Adapter am Schalter stellt einen Zwischenstecker dar, welcher am vorhandenen ESP Taster angeschlossen wird. (Siehe Grafik)

Desweiteren müssen die zwei weiteren Kabel vom Schalter an das Relay befestigt werden. Nach diesen zwei Schritten, kann das Relay durch einen Tastendruck EIN od. AUS geschaltet werden.

Das Relay selbst ist mit einer Wechselfunktion ausgestattet. Somit lässt sich je nach Anschluss des Verbrauchers am Relay der Startzustand bestimmen.

Desweiteren befindet sich ein Jumper auf der Rückseite des Schalters. Dieser kann dafür verwendet werden um die Status-LED des Schalters zu definieren.

FRAGEN & ANTWORTEN

Bei Fragen oder Anregungen stehen wir Ihnen natürlich gerne per E-Mail oder telefonisch zur Verfügung.

E-Mail: info@carstyle4you.com

Web: www.carstyle4you.com

Telefon: +43 (0) 660 55 70 133

Viel Spaß mit Ihrem Neuen Produkt wünscht CarStyle4you ☺